

Взрывобезопасные Высокоточные Весы неавтоматического действия серии FZ (B) (Питание от батарей)

**FZ-150K1GFEx(B)
FZ-300K1GFEx(B)**

Руководство по установке

ВНИМАНИЕ!

- Для обеспечения безопасной и безаварийной эксплуатации весов, пожалуйста, внимательно изучите данное руководство.
- После изучения данного руководства, храните его в надёжном месте рядом с весами, чтобы Вы могли ещё раз ознакомиться с ним в случае необходимости.

VIBRA

SHINKO DENSHI CO., LTD.

Предисловие

Благодарим за то, что Вы приобрели наши пыле- и влагозащищённые взрывобезопасные электронные весы серии FZ моделей FZ-150K1GFEx или FZ-300K1GFEx (Питание от батарей).

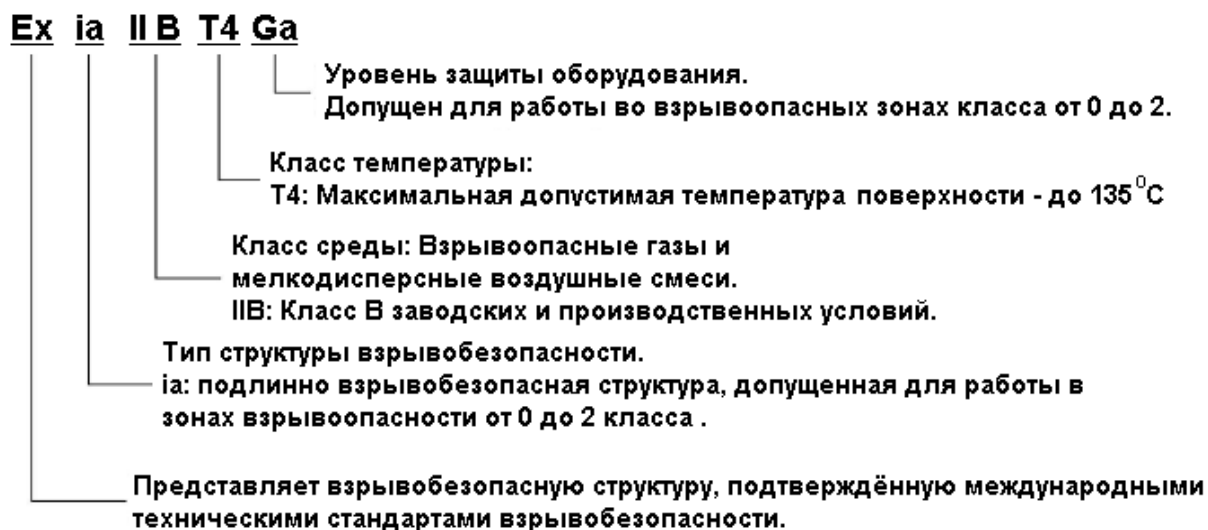
Данный документ содержит важные инструкции по безопасному использованию Ваших весов во взрывоопасной среде.

Внимательно прочитайте это руководство для корректной и безопасной работы с весами.

- **Структура сертификата взрывобезопасности.**

Эти электронные весы соответствуют сертификату взрывобезопасности электронных устройств, гарантирующему подлинную взрывобезопасность во взрывоопасной среде в соответствии с «Требованиями к конструкции электронного оборудования, работающего во взрывоопасной среде». Данное соответствие подтверждено испытаниями на отсутствие взрыва посредством искрения, повышения температуры компонентов как в штатных условиях работы, так и при возникающих неисправностях, даже в атмосфере, содержащей взрывоопасный газ.

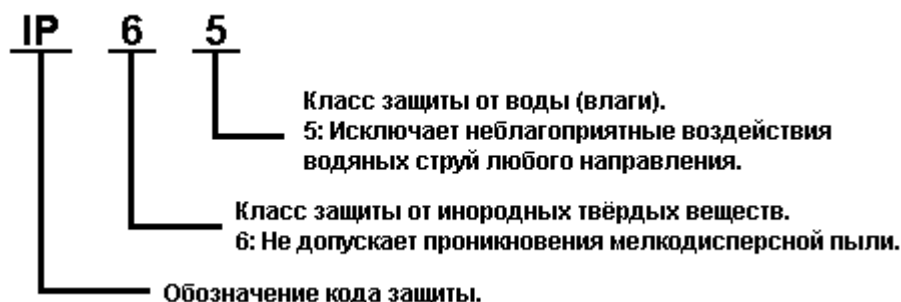
Код сертификата взрывобезопасности выглядит следующим образом:



- **Структура стандарта пыле- и влаго-защиты.**


Весы данной серии являются электронным устройством, защищённым от проникновения пыли и влаги в соответствии со стандартом IPX5 (только при соблюдении правил установки, изложенных в данном руководстве).

Класс защиты от пыли и влаги имеет следующую структуру:



Сертификат IECEx

- 1 Номер Сертификата IECEx DEK 15.0059X
- 2 Тип Защиты ia
- 3 Обозначение Ex ia IIB T4 Ga

SHINKO DENSHI CO., LTD.	PI = 0.46W	RU C-JP.MIO62.B.04888
Модель: ○○○○	Ui = 20V	0 Ex ia IIB T4 X
Серийный номер: □□□□□	Ii = 139mA	
Год производства: △△△△	CI = 0.21μF	
	LI = 0mH	
	-20°C < Ta < 40°C	

- 4 СТАНДАРТЫ IEC 60079-0:2011 Edition 6.0, IEC 60079-11:2011 Edition 6.0

Сертификат испытаний ЕС-типа

- 1 Номер Сертификата DEKRA 15ATEX0072X
- 2 Обозначение II 1G Ex ia IIB T4 Ga



- 3 СТАНДАРТЫ EN 60079-0:2012+A11, EN 60079-11:2012

Инструкции

- Авторское право на этот документ принадлежит Shinko Denshi Co., Ltd. (Шинко Денши Ко., Лтд.). Перепечатка или копирование всего этого документа, либо его части, без одобрения производителя не разрешается.
- Просим принять к сведению, что усовершенствование весов, либо их модификация, могут вызвать частичное несоответствие весов их описанию в этом документе.
- Описание этого документа может быть изменено без предварительного уведомления.
- Этот документ был составлен с большой тщательностью. Однако, если Вы обнаружите какую-либо ошибку или несоответствие, просим сообщить об этом нам.
- Документы, в которых страницы отсутствуют, либо неправильно расположены, будут заменены. Просим сообщить о таком факте в магазин, в котором Вы приобрели весы, либо в наш отдел продаж.
- Неполадки, связанные с весами или системой, будут рассматриваться в соответствии с отдельным контрактом на техническое обслуживание. Однако, просим принять к сведению, что мы не принимаем на себя ответственность за последующие проблемы, такие, как остановка работы, вызванные неполадками весов.
- **VIBRA** - это зарегистрированная торговая марка Shinco Denshi CO., LTD. Названия компаний и продуктов, встречающиеся в этом документе, - это торговые марки или зарегистрированные торговые наименования соответствующих компаний.

Важное Замечание



ПРЕДУПРЕЖДЕНИЕ

*Следует знать, что данные весы могут представлять потенциальную опасность. Поэтому обеспечьте пожалуйста соблюдение инструкций этого документа при монтаже, эксплуатации и техническом обслуживании данных весов.

* Shinco Denshi CO., LTD. не будет принимать на себя никакую ответственность ни за какие травмы или ущерб, вызванные несоблюдением инструкций этого документа или их неправильным применением, либо неразрешённой модификацией этих весов.








- Потенциальные опасности в области промышленного оборудования возникают в связи с внедрением новых материалов и методов их обработки, а также в связи с ускорением работы оборудования. Невозможно предвидеть все возможные ситуации, связанные с этими опасностями. Кроме того, существует столько всяких «невозможно» и «нельзя», что записать все их в руководстве по эксплуатации не представляется возможным. Поэтому разумно полагать, что всё, что НЕ записано в данном руководстве, «нельзя выполнять», если только в руководстве не написано определенно «можно». При выполнении установки, эксплуатации, техническом обслуживании или инспекции этих весов не только соблюдайте то, что написано или указано в данном документе, либо на панели управления весов, но также уделяйте должное внимание мерам безопасности.
- Авторское право на этот документ принадлежит компании Shinco Denshi Co., LTD. Перепечатка или раскрытие чертежей и инженерных материалов без предварительного получения письменного согласия Shinco Denshi Co., LTD. не разрешается.
- По любому вопросу, или если Вам требуется дальнейшая информация, касающаяся этого документа, обращайтесь в магазин, где Вы приобрели эти весы, указав полное наименование модели (типа) и серийный номер.
- Производитель: Shinco Denshi Co., LTD .

Адрес: 3-9-11 Юшима, Бункио-ку, Токио 113-0034 Япония.

Как пользоваться этим руководством.

*Символы, используемые в этом руководстве.

Запомните значения следующих символов и соблюдайте инструкции, данные в этом руководстве.

Обозначение	Значение
	Используется для обозначения ситуаций, создающих неминуемый риск смерти или тяжёлых травм при несоблюдении.
	Используется для обозначения ситуаций, создающих риск смерти или тяжёлых травм при несоблюдении.
	Используется для ситуаций, создающих риск повреждения оборудования, либо риск потери / перезаписи данных при несоблюдении предостережения.
	Используется для обозначения важной информации, на которую следует обратить особое внимание.
	Используется для обозначения справочной информации по операции.
	Используется для обозначения запрещаемых действий.
	Используется для обозначения обязательных действий, которые требуется выполнить.

- **Об этом документе.**

Этот документ описывает установку батарей, блока индикации и измерительного блока весов серии FZ для моделей FZ-150K1GFEx и FZ-300K1GFEx с питанием от батарей (упоминаемых далее в этом руководстве как “Этот продукт” или “Продукт”).

О том, как работать с весами, пожалуйста читайте в «Руководстве по эксплуатации» моделей серии FZ-Ex (Питание от батарей).

- **Как читать этот документ.**

Этот документ состоит из следующих разделов:

1. Перед использованием.	Описывает меры предосторожности, проверку содержимого коробки, названия и функции каждой детали, сборку и установку весов. Если Вы устанавливаете весы впервые, пожалуйста внимательно прочитайте этот раздел перед началом установки.
2. Обслуживание.	Содержит инструкции по уходу и обслуживанию продукта.
Приложение	Предоставляет необходимые данные и спецификации по продукту.

Содержание



Предисловие.....	i
Сертификат ИЕСЕх	ii
Сертификат испытаний ЕС-типа	ii
Инструкции.....	iii
Важное замечание	iv
Как пользоваться этим руководством	v
Содержание	vii
1 Перед использованием	1
1-1 Меры предосторожности	1
1-2 Для повышения точности измерений	3
1-2-1 Предосторожности, связанные с окружающей средой.....	3
1-2-2 Предосторожности, связанные с весоизмерительным столом.....	4
1-2-3 Предосторожности, связанные с взвешиваемым образцом	4
1-2-4 Предосторожности, касающиеся измерительного модуля.....	5
1-3 Проверка содержимого упаковки.....	6
1-4 Названия и функции каждой детали	7
1-5 Сборка и установка весов	8
1-5-1 Установка батарей питания	8
1-5-2 Сборка весоизмерительного модуля	9
1-5-3 Расположение и подключения	11
1-5-4 Заземление	12
2 Обслуживание.....	13
2-1 Метод обслуживания.....	13
2-2 Метод обслуживания при сильных загрязнениях.....	13
Приложения	14
Приложение 1 Спецификации	14
1-1 Базовая спецификация.....	14
1-2 Полная спецификация	14
1-3 Внешние габариты и размеры (чертёж).....	15

1 Перед использованием

1-1 Меры предосторожности.









ОПАСНО!

	<ul style="list-style-type: none">• Не разбирайте и не модифицируйте весы. Разборка или модификация данного продукта, не описанные в данном руководстве установка либо самостоятельное снятие деталей, могут нарушить гарантии соответствия сертификатам взрывобезопасности и пыле- влажно-защиты, что может привести к несчастным случаям, серьёзным травмам, возгоранию, взрыву или выходу из строя.• Никогда не разбирайте и не пытайтесь восстанавливать батареи. Не путайте их полярность и не допускайте коротких замыканий. Такие действия могут привести к повреждению батарей, оборудования, а также к их перегреву, возгоранию или взрыву.
	<ul style="list-style-type: none">• Замена батарей питания должна производиться вне взрывоопасной зоны. Замена батарей во взрывоопасной зоне может привести к возгоранию или взрыву.• Используйте батареи только указанного типа. Не используйте аккумуляторы. Другие типы батарей и аккумуляторы могут не соответствовать требованиям взрывобезопасности, что может привести к возгоранию или взрыву.• Правильно и надежно присоединяйте кабель заземления. Некорректное присоединение кабеля заземления может привести к взрыву или возгоранию.



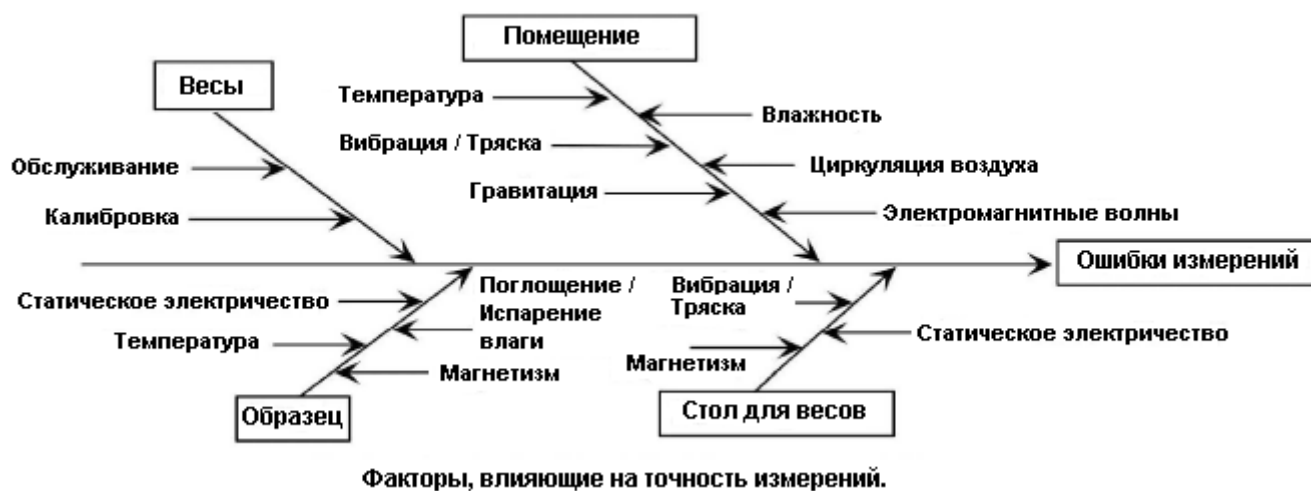
ПРЕДУПРЕЖДЕНИЕ

	<ul style="list-style-type: none">• Не перемещайте весы с образцом, расположенным на платформе. Это может привести к падению образца, что может вызвать телесную травму или повреждение самого образца.• Не пользуйтесь весами, расположенными на неустойчивом столе или на месте, подверженном вибрации. Это может привести к падению образца с платформы, что может вызвать телесную травму или повреждение самого образца. Кроме того, взвешивание в таких условиях будет неточным.• Не перемещайте весы, держа их за ветрозащитный кожух. Это может привести к падению весов, что может стать причиной телесной травмы или поломки самих весов. При перемещении весов, держите их за основание корпуса.• Не помещайте неустойчивый образец на платформу. Это может привести к падению образца и связанными с этим рисками. Неустойчивые образцы перед взвешиванием рекомендуется помещать в контейнер (тару).• Не используйте весы, если их состояние не выглядит нормальным. Если при использовании весов появляется дым или необычный запах, немедленно отключите весы от сети питания и обратитесь в место приобретения весов для дальнейшего ремонта. Продолжение использования весов в таких случаях может привести к удару электрическим током или пожару. Кроме того, во избежании прочих рисков и опасных ситуаций, не пытайтесь отремонтировать весы самостоятельно.
---	--

 ПРЕДОСТЕРЕЖЕНИЕ	
	<ul style="list-style-type: none"> • Избегайте плохих контактов и повреждений изоляции. Это может привести к выходу оборудования из строя.
	<ul style="list-style-type: none"> • Не допускайте ударов по весам. Это может вызвать их повреждение или неисправность. Устанавливайте образец для взвешивания аккуратно.
	<ul style="list-style-type: none"> • Не допускайте длительной перегрузки весов (индикация ошибки «o-Err»). Это может вызвать повреждение или неисправность. При появлении такой ошибки, немедленно снимите образец с платформы (тары).
	<ul style="list-style-type: none"> • Не используйте для чистки быстро испаряющиеся растворители. Использование быстро испаряющихся растворителей может привести к деформации корпуса. Грязь на корпусе следует удалять сухой мягкой тканью или тканью, смоченной в небольшом количестве нейтрального моющего средства.
	<ul style="list-style-type: none"> • Утилизируйте использованные батареи в соответствии с местным законодательством.
	<ul style="list-style-type: none"> • Если не планируется использование весов длительное время, вытащите батареи.
	<ul style="list-style-type: none"> • Соблюдайте меры предосторожности, обозначенные на корпусе батарей.
<div style="border: 1px solid black; border-radius: 10px; padding: 5px; display: inline-block;"> ЗАМЕЧАНИЯ </div>	
	<ul style="list-style-type: none"> • Не используйте весы в местах движения потоков воздуха от кондиционеров, вентиляторов и отопительного оборудования. Движение воздуха и вызванные им перепады температуры будут препятствовать точному взвешиванию.
	<ul style="list-style-type: none"> • Не подвергайте весы воздействию прямых солнечных лучей. Точное взвешивание может быть затруднено из-за повышения температуры корпуса в результате воздействия прямых солнечных лучей.
	<ul style="list-style-type: none"> • Не используйте весы в помещениях с мягким покрытием пола. Точное взвешивание может быть затруднено из-за наклона корпуса под действием меняющейся тяжести нагрузки.
	<ul style="list-style-type: none"> • Не используйте весы в помещениях, подверженных сильным колебаниям температуры или влажности. Точное взвешивание может быть затруднено в таких условиях. Используйте весы в температурном диапазоне от 5 до 40°C и при относительной влажности ниже 85%. Эти показатели не должны меняться быстро.
	<ul style="list-style-type: none"> • Не используйте весы на неустойчивых столах или на поверхностях, подверженных вибрации. Это может не только негативно влиять на точность показаний, но и привести к падению образца с платформы и травмированию.
	<ul style="list-style-type: none"> • Выполняйте калибровку весов как при установке, так и при перемещении весов на новое место. В новых условиях изменяются факторы, влияющие на показания весов. Для компенсации таких изменений необходимо производить калибровку. Иначе показания могут быть неточными.
	<ul style="list-style-type: none"> • Периодически проверяйте точность показаний весов. Воздействие окружающей среды и длительная эксплуатация могут вызывать неточность в измерениях. Для компенсации выполняйте калибровку.
	<ul style="list-style-type: none"> • Устанавливайте весы на твёрдую горизонтальную поверхность и точно регулируйте горизонтальный уровень. Наклонное расположение весов приводит к неточностям в измерениях.

1-2 Для повышения точности измерений.

Чтобы сделать измерения более точными, необходимо минимизировать понижающие точность измерений факторы. Эти факторы включают в себя не только инструментальные ошибки и действия механизмов самих весов, но и состояние и природу взвешиваемых образцов, состояние и условия окружающей среды (вибрация, температура, влажность и т.п.). Все эти факторы будут непосредственно влиять на точность измерений при работе с весами с высокой разрешающей способностью.



1-2-1 Предосторожности, связанные с окружающей средой.

Температура / Влажность	<p>*Старайтесь держать температуру в помещении, где расположены весы, по возможности постоянной. Перепады температуры могут привести к конденсации влаги и изменениям показаний во времени.</p> <p>*Чрезмерно низкая влажность может стать причиной накопления статического электричества, что приведёт к неточности показаний.</p>
Вибрация / Тряска	<p>*Желательно выбирать помещение, где будут расположены весы, на первом или цокольном этажах здания. Помещения на высоких этажах больше подвержены вибрациям. Поэтому они не подходят для точных измерений. Также, нужно избегать близости измерительных помещений к железным и автомобильным дорогам.</p>
Циркуляция воздуха	<p>*Расположение весов в местах движения потоков воздуха от кондиционера или под прямыми солнечными лучами может привести к резким перепадам температуры, что негативно скажется на точности измерений.</p>
Гравитация	<p>*Ширина и высота местности, где расположены весы, влияют на силу гравитации, действующую на взвешиваемые образцы. Это приводит к различиям значений измеренной массы одного и того же образца.</p>
Электромагнитные волны	<p>*Расположение весов вблизи приборов и объектов, генерирующих сильные электромагнитные поля, приводит к невозможности отображения точных показаний массы по причине воздействия на весы электромагнитных волн. Поэтому таких мест тоже нужно избегать.</p>

1-2-2 Предосторожности, связанные с весоизмерительным столом.

Вибрация / Тряска	<p>*Вибрация во время измерений дестабилизирует отображение измеренных значений массы, приводя к невозможности производить точные измерения. Поэтому рекомендуется использовать для измерений специальные крепкие тяжёлые antivибрационные столы с бетонной или каменной (гранитной) столешницей. В дополнение к этому, следует избегать подкладывания под весы ткани или бумаги, потому что это может отрицательно сказаться на устойчивости и горизонтальности положения весов.</p> <p>*Весоизмерительный стол нужно располагать в местах, менее всего подверженных вибрации. Углы комнаты менее подвержены вибрации, чем её центр. Поэтому они больше подходят для установки весоизмерительного стола.</p>
Магнетизм / Электростатика	<p>*Весоизмерительный стол не должен быть способен накапливать электростатический заряд и намагничиваться.</p>

1-2-3 Предосторожности, связанные с взвешиваемым образцом.

Электростатика	<p>*Чаще всего образцы, содержащие синтетические смолы или стекло, являются хорошими диэлектриками, а, следовательно, подвержены накоплению электростатического заряда. Взвешивание статически заряженных образцов приводит к нестабильной индикации значений массы и снижает воспроизводимость результатов тестирования.</p>
Магнетизм	<p>*Намагниченные образцы показывают различные значения массы при расположении в разных частях весовой платформы, снижая тем самым воспроизводимость показаний. При необходимости взвешивания образцов, обладающих способностью к намагничиванию, либо изолируйте их и место взвешивания от магнитных полей, либо располагайте их как можно дальше от весоизмерительного механизма весов путём расположения на весовой платформе изолирующей пластины или тары.</p>
Поглощение / Испарение влаги	<p>*Взвешивание поглощающих или испаряющих влагу образцов приводит к плавному изменению во времени измеренных значений их массы в ту или другую сторону. Когда такое происходит, располагайте образцы в герметично закрытой таре, либо в таре с узким горлышком, закрывая его на время измерений.</p>
Температура	<p>*Различия в температуре между образцом и внутренним пространством ветрозащитного короба создают конвекционные потоки воздуха внутри ветрозащитного короба, что приводит к ошибкам в измерениях. Когда температура образца слишком высокая или слишком низкая, перед началом измерений позвольте температуре образца выровняться с температурой окружающего воздуха. Также, температура воздуха внутри ветрозащитного короба должна сравняться с температурой воздуха снаружи.</p> <p>*Температура тела оператора тоже может влиять на точность результатов измерений. Берите образцы при помощи пинцета, вместо того, чтобы брать их пальцами. Также, избегайте попадания рук в пространство ветрозащитного короба во время измерений.</p>

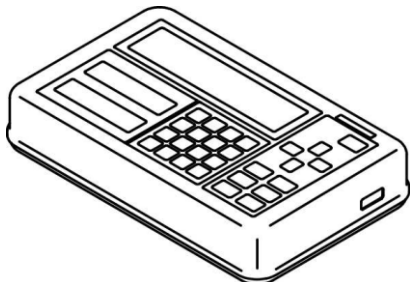
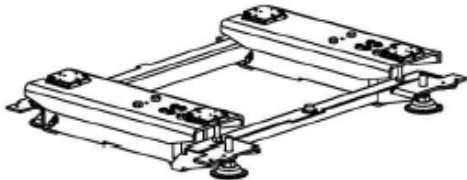
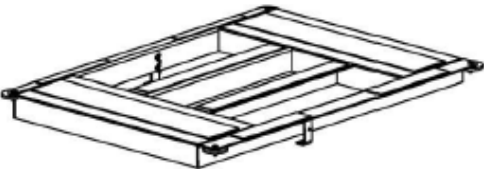
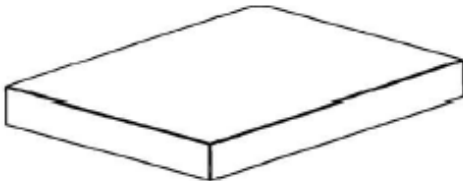
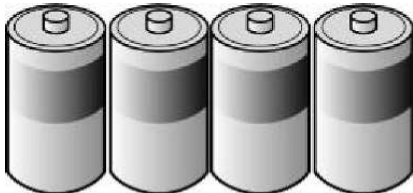

1-2-4 Предосторожности, касающиеся измерительного модуля.

Предосторожности при работе с весами	<p>*Пылезащитный кожух, при его наличии, способен дестабилизировать показания весов по причине накопления на нём электростатического заряда в условиях слишком низкой влажности. Если такое происходит, протрите кожух влажной тканью, либо обработайте его антистатическим средством, либо просто снимите его с весов на время измерений.</p> <p>*Для повышения точности измерений рекомендуется перед началом работы подержать весы включёнными в течение 30 минут, а также несколько раз нагрузить весы массой, эквивалентной максимальной для данной модели.</p>
Регулировки	<p>*Периодически производите калибровку весов внешним грузом. Для повышения точности калибровки используйте внешние гири, массой, эквивалентной или близкой к максимальной для данной модели.</p> <p>*Перед началом измерений держите весы включёнными не менее 30 минут и несколько раз нагрузите их массой, эквивалентной максимальной для данной модели.</p> <p>*Дополнительно калибровка требуется в следующих случаях:</p> <ul style="list-style-type: none">- При первом включении весов.- После длительного перерыва в работе.- После изменения места установки.- После значительных изменений температуры, влажности или атмосферного давления.
Обслуживание	<p>*Попадание грязи (пыль, порошки, жидкости) на весовую платформу или подставку под платформой будет приводить к ошибкам в измерениях или нестабильной индикации измерений. По этой причине, требуется регулярная чистка весов. При чистке весов избегайте попадания грязи или жидкостей внутрь корпуса весов.</p>

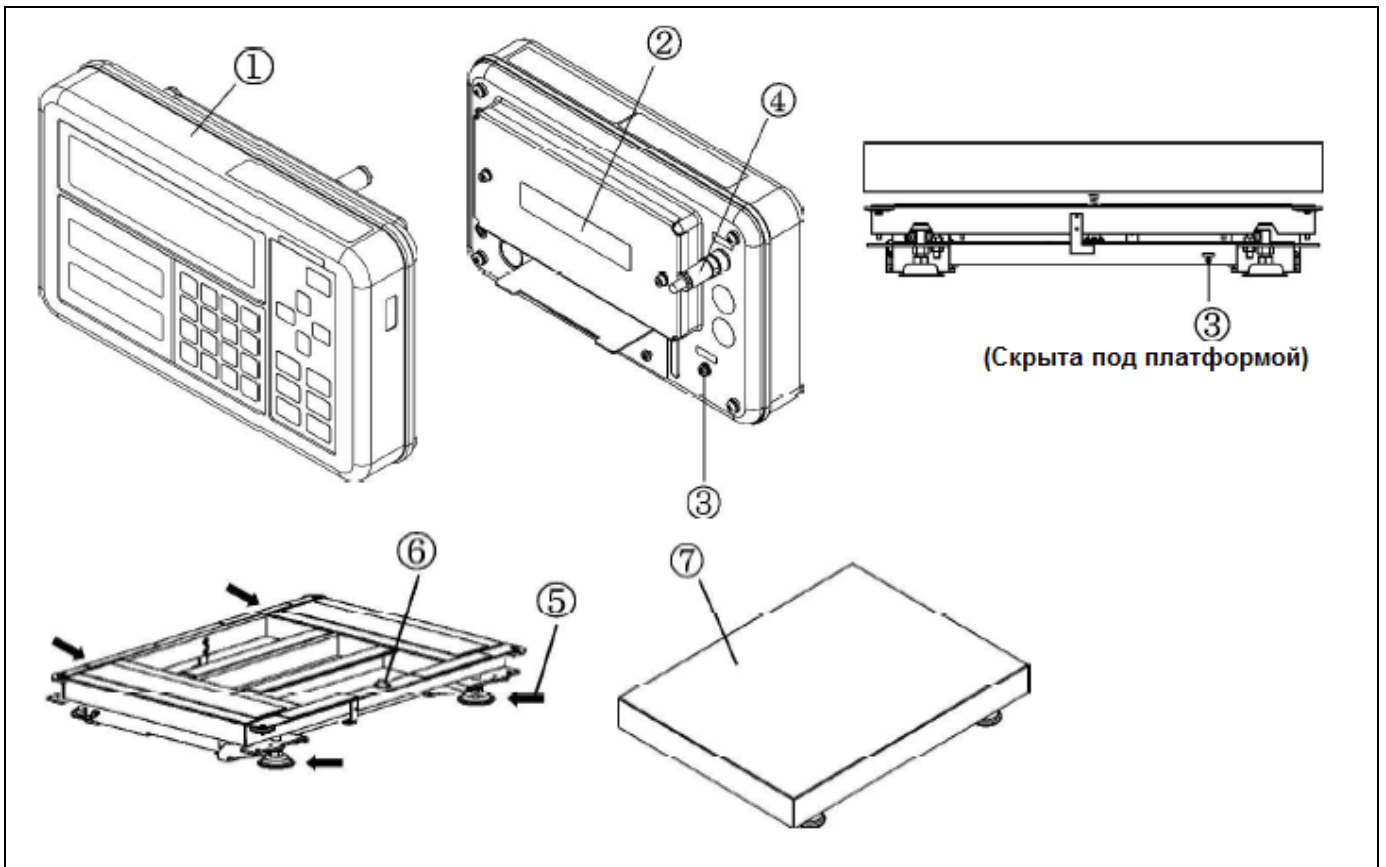
1-3 Проверка содержимого упаковки.

Заводская упаковка должна содержать следующие предметы:

Если что-либо отсутствует или повреждено, пожалуйста уведомите об этом Вашего поставщика весов.

Название	Кол-во.	Название	Кол-во.
1. Модуль Индикации 	1	2. Измерительный модуль 	1
3. Основание платформы 	1	4. Весовая платформа 	1
5. Набор батарей (4 шт) 	1	6. Аксессуары  Крепёжные болты (3 шт.) Подставка дисплея 1 шт. Шестигранный ключ (3 мм.) Руководства (2 шт.)	1


1-4 Названия и функции каждой детали.



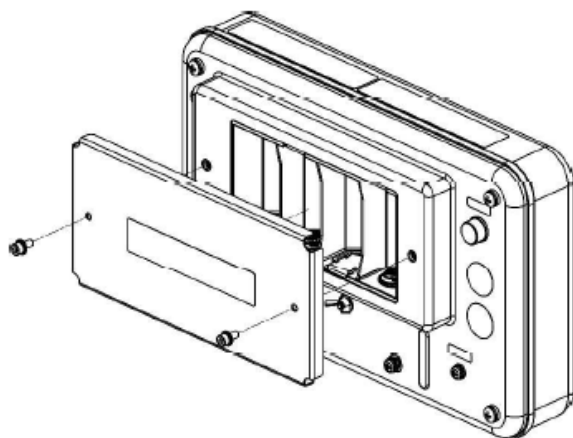
1	Модуль индикации	2	Табличка предупреждений
3	Клемма заземления корпуса	4	Кабель весового модуля
5	Ножки-регуляторы уровня	6	Уровень
7	Весоизмерительный модуль с платформой		

1-5 Сборка и установка весов.

1-5-1 Установка батарей питания.

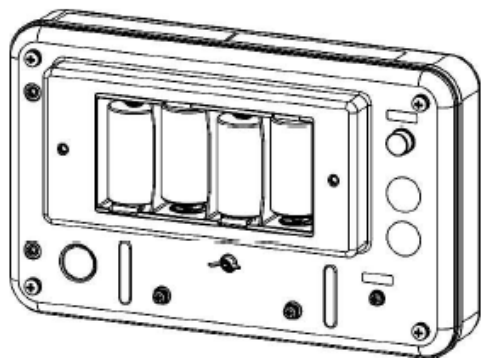
 DANGER ОПАСНО!
<ul style="list-style-type: none">• Перед установкой батарей переместите блок индикации во взрывобезопасную зону.• Используйте только одинаковые батареи формата R20. Не используйте аккумуляторы.• Ни в коем случае не путайте полярность при установке батарей.

1 Снимите крышку батарейного отсека



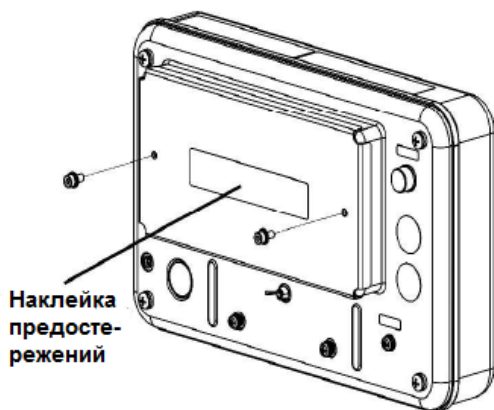
Для снятия крышки открутите два фиксирующих болта при помощи входящего в комплект ключа.

2 Вставьте батареи



Используйте входящие в набор марганцевые батареи или аналогичные им. Поставляемые в комплекте батареи предназначены для проверки.

3 Установите крышку на место



Установите крышку батарейного отсека на место и закрепите двумя фиксирующими болтами при помощи входящего в комплект ключа.

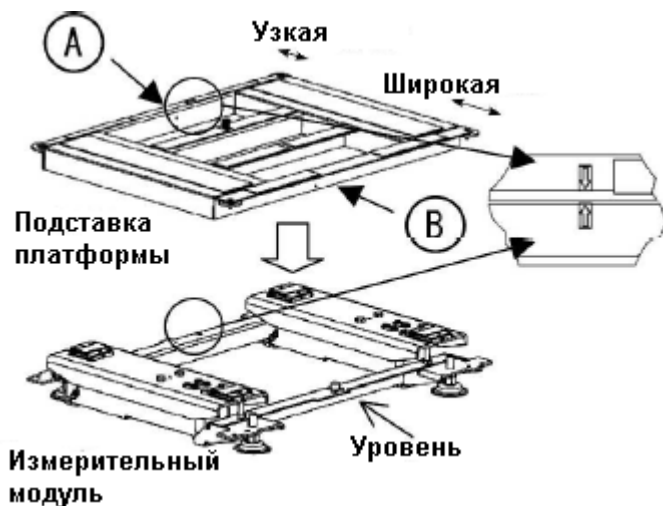
ВНИМАНИЕ!!!

На крышке батарейного отсека есть наклейка с предупреждениями. Установите крышку так, чтобы она не оказалась перевернутой.

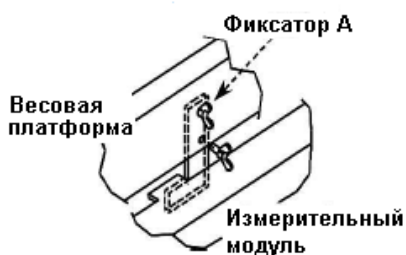
1-5-2 Сборка весоизмерительного модуля.

1

Присоединение основания платформы к измерительному блоку.



“А” Присоединение фиксатора А



“В” Присоединение фиксатора В

※ Направление изменено для наглядности.



2

Расположите весы на ровной твёрдой поверхности.

(1) Снимите фиксаторы А и В.

(2) Ориентируясь по рисунку слева, расположите подставку платформы на измерительном блоке так, чтобы изображения стрелок были совмещены между собой.

(3) Установите подставку платформы на измерительном блоке и слегка подвигайте её. Если люфт при движении составляет около 1 мм, значит подставка установлена правильно.

(4) Установите фиксаторы А и В. (Фиксаторы предотвращают подставку платформы и весовую платформу от подскока при приложении чрезмерного усилия или ударе по одной из сторон весовой платформы.)

(5) Присоедините фиксатор А подставки платформы и вставьте штырёк фиксатора в измерительный модуль.

(6) Закрепите фиксатор в отверстиях при помощи зажимов (в 2 местах).

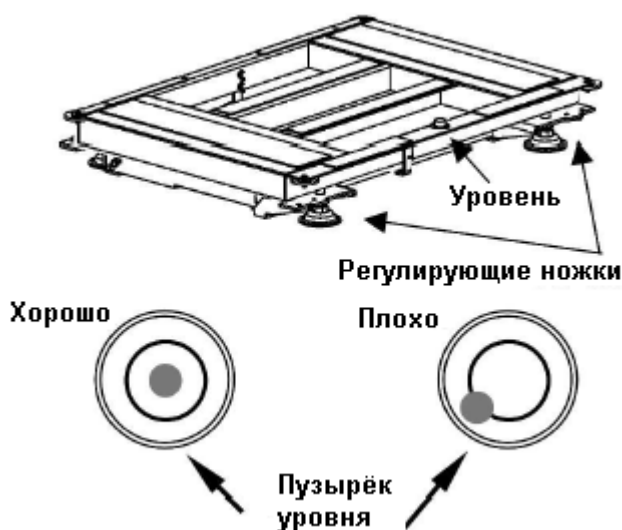
(7) Присоедините фиксатор В подставки платформы и вставьте его штырёк в отверстие измерительного блока.

(8) Закрепите фиксатор в отверстиях при помощи зажимов (в 2 местах).



Измерительный блок и подставка платформы очень тяжёлые. Поэтому обращаться с ними нужно осторожно.

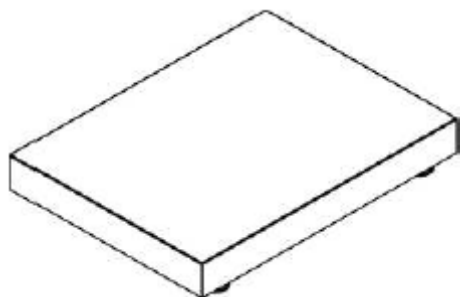
3 Регулировка уровня.



(1)
Регулируйте горизонтальное положение весов при помощи ножек-регуляторов, наблюдая за положением пузырька уровня, пока он не расположится в центре окружности, как показано на рисунке слева.

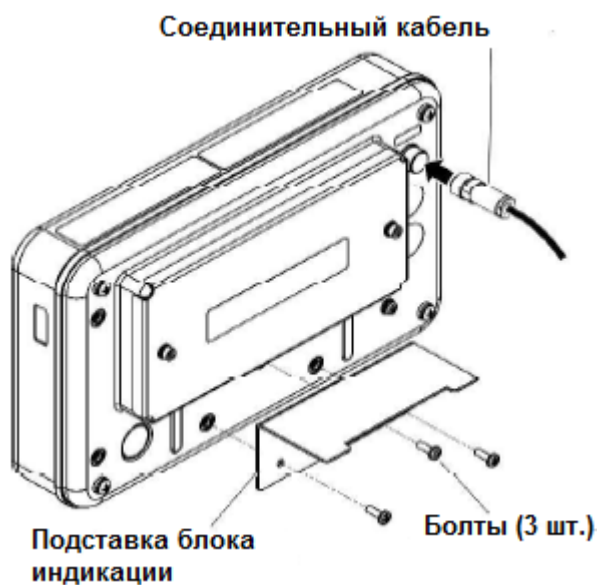
(2)
Как только уровень будет отрегулирован (пузырёк окажется в центре окружности), понажимайте слегка на четыре угла измерительного модуля, чтобы убедиться, что весы не качаются.

4 Установка весовой платформы на подставку.



(1)
Установите весовую платформу на подставку.

5 Присоединение кабеля и установка блока индикации на подставку.



(1)
Установите подставку блока индикации

(2)
Присоедините кабель от весов к блоку индикации.



Надёжное соединение кабеля обеспечивает изоляцию от пыли и влаги.

1-5-3 Расположение и подключения.

1 Подбор подходящего места для установки.

Эти весы могут безопасно работать даже в атмосфере взрывоопасных и горючих газов. Однако, неправильная установка или неправильное обращение повышают вероятность возникновения серьёзной опасности.



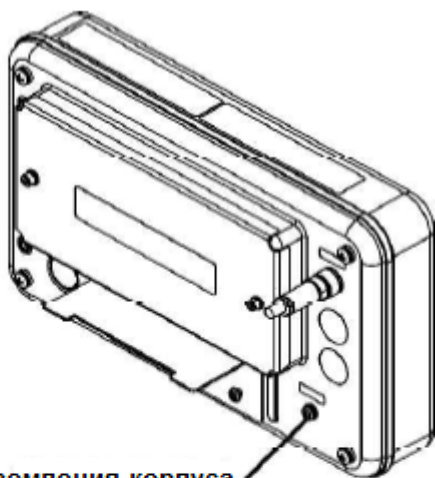
- В разумной степени по возможности отделяйте соединительный кабель весов от других кабелей, таких как силовые кабели двигателей. В противном случае действительный уровень безопасности может быть снижен воздействием электростатической индукции и электромагнитных полей. Выполняйте прокладку кабелей на достаточном расстоянии друг от друга.



1. Подключите Блок Индикации и Весоизмерительный Блок как показано на рисунке выше.
2. В качестве источника питания используются 4 батареи, соединенные последовательно. Установка и замена батарей во взрывоопасных зонах запрещена! Используйте только марганцевые элементы питания. Использование других типов батарей, а также использование аккумуляторов запрещено. Напряжение питания каждой батареи должно быть 1,5 вольта. Максимальное напряжение на разомкнутой цепи не должно превышать $1,725V \cdot 4 = 6,9V$.
3. Требования к кабелю (в сумме с удлинителем):
Общая индуктивность: 0,1 мГн или менее.
Общая ёмкость: 0,02 мкФ или менее.
4. Соединения должны быть сделаны так, чтобы вероятность искры от индуцированных напряжений и наводок с другого оборудования была исключена.

1-5-4 Заземление.

1 Присоединение заземления.



В этом продукте внутренние схемы электрически соединены с корпусом.

CAUTION

В целях безопасности использования, убедитесь в надёжном состоянии заземления этого продукта.

(1)
Заземлите клеммы заземления корпуса весового блока и блока индикации.

CAUTION

- Убедитесь, что используются винты, соединённые с корпусом.
- Убедитесь, что как минимум одна из двух клемм на корпусах заземлена.

2 Обслуживание

Обращайте внимание на следующие рекомендации при обслуживании данных весов.

2-1 Метод обслуживания.

Протирайте пыль на измерительном блоке и блоке индикации сухой и мягкой тканью.

2-2 Метод обслуживания при сильных загрязнениях.

В случаях сильного загрязнения, снимите весовую платформу и / или блок индикации и протрите их куском влажной ткани с добавлением нейтрального моющего средства или растворителя. Если грязь особо устойчива, её можно отмыть, а затем вытереть весы сухой тканью. Для снятия блока индикации смотрите раздел «Сборка и установка весов» на странице 8.



- Снятие любых деталей, о которых не говорится в данном руководстве, может причинить вред весам, ухудшить их характеристики пыле- влаго- защиты и взрывобезопасности, либо привести к поломке, возгоранию или взрыву. Обратите внимание, что производитель не берёт на себя никакой ответственности за последствия подобных действий.
- При мытье весов водой ни в коем случае не погружайте в воду ни измерительный блок, ни блок индикации.

Приложения.

Приложение 1 Спецификации.

1-1 Базовая спецификация.

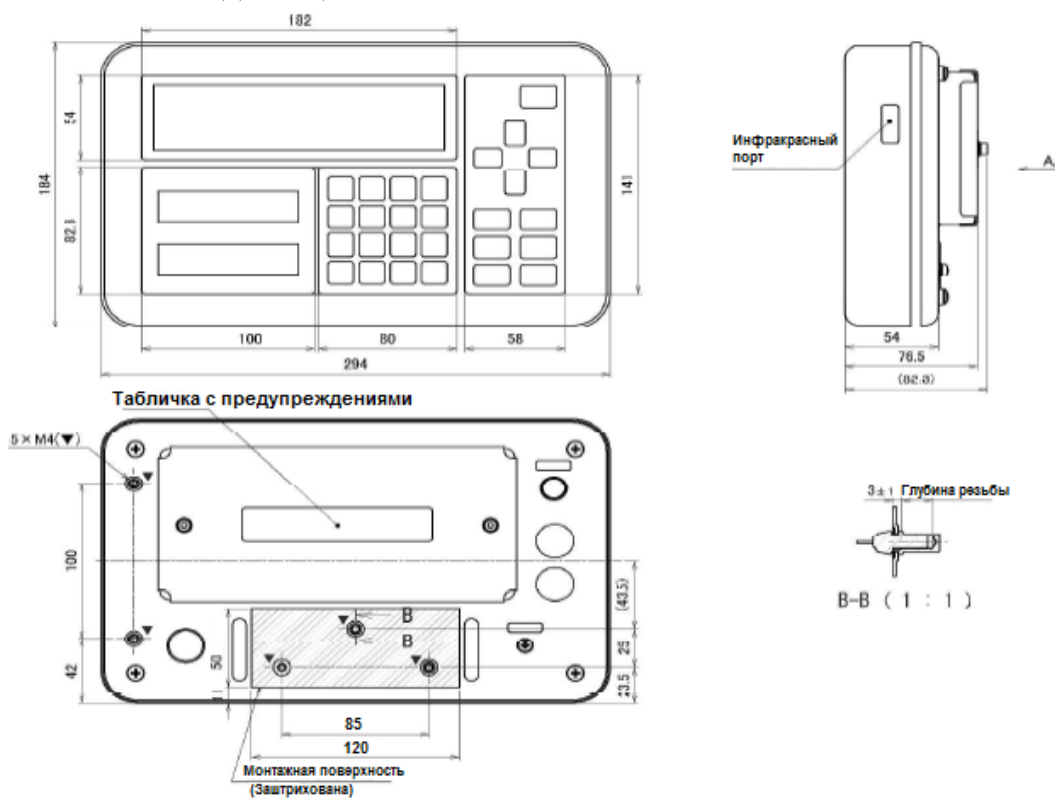
Модель	Макс (г.)	d (г.)	Размер платформы (мм).	Присоединяемый блок индикации	Источник питания
FZ-150K1GFEx (Battery Type)	150000	1	600 X 800	I02	4 марганцевые батареи R20 (DC 4.0V-6.0V)
FZ-300K1GFEx (Battery Type)	300000	1		I03	

1-2 Полная спецификация.

Класс взрывобезопасности	Категория Ex ia IIB T4 Сертификат соответствия № TC21249	
Тип датчика измерения массы	Вибрационный (Tuning Fork)	
Класс пыле-влагозащиты	IP65	
Масса модели (Нетто)	Блок измерения массы	Приблизительно 53 кг.
	Блок индикации i02 i03	Приблизительно 1,8 кг. Приблизительно 1,9 кг
Масса в упаковке (Брутто)		Приблизительно 65,5 кг.
Длина стандартного кабеля	Кабель весов	5 м.
Рабочая температура и влажность	Температура: 0 °C - +40 °C Влажность: 80% RH или менее (без конденсации)	
Высота над уровнем моря	2000 м. или менее.	
Опции	Напольная подставка FJ Настольная подставка FJ	

1-3 Внешние габариты и размеры (чертёж).

- Блок индикации.



- Общие размеры

